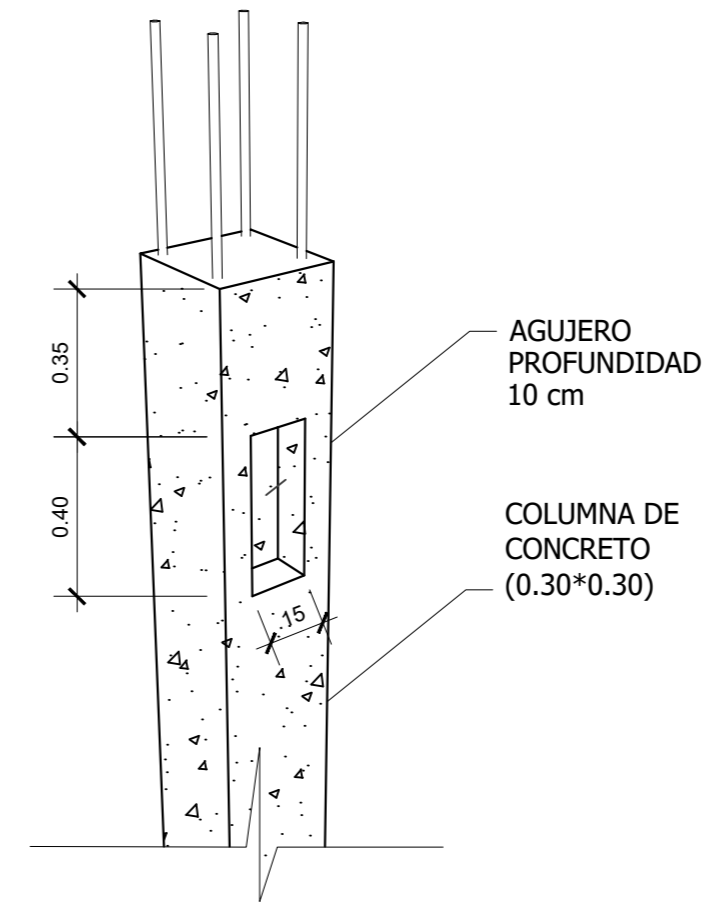
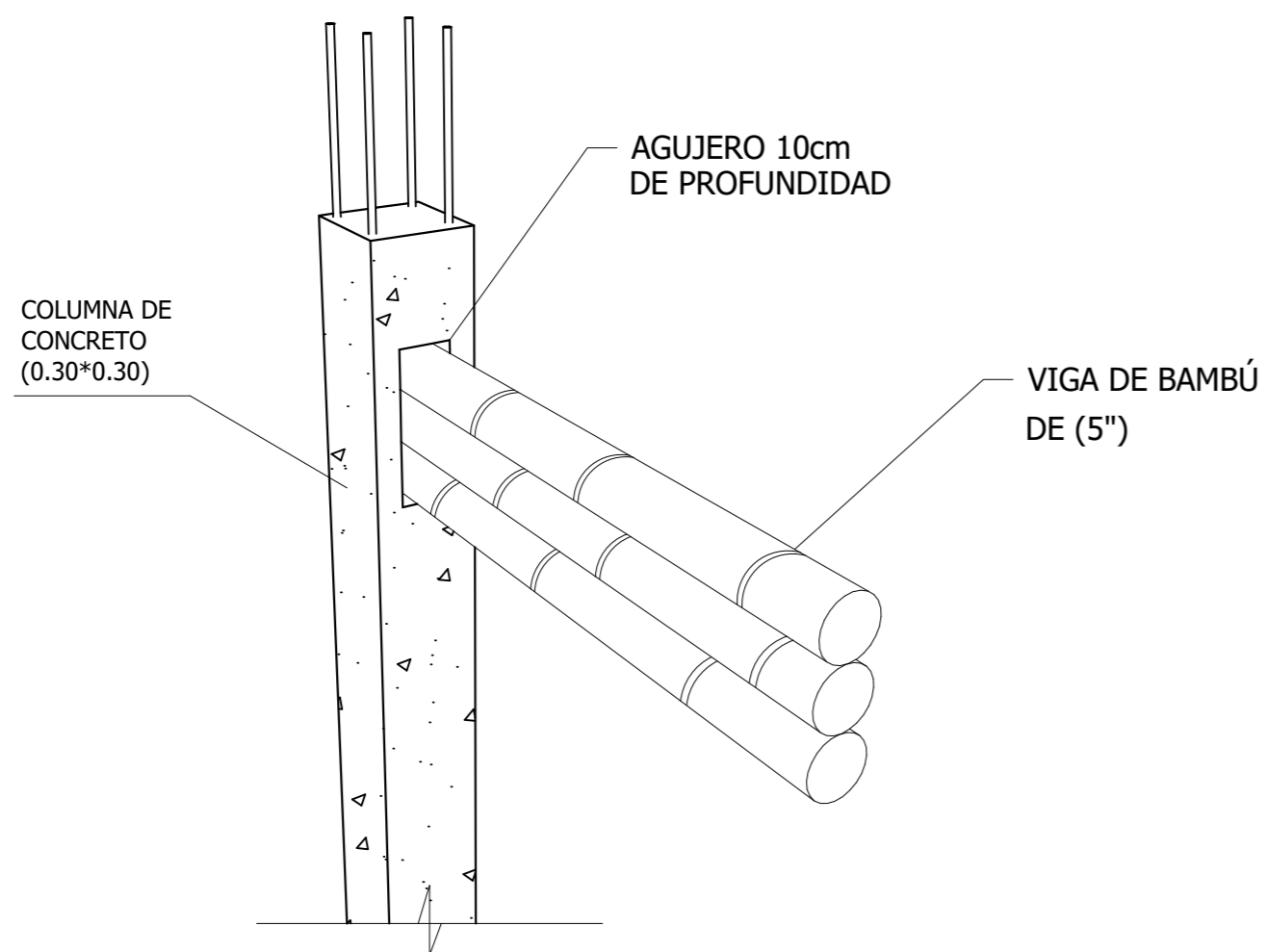


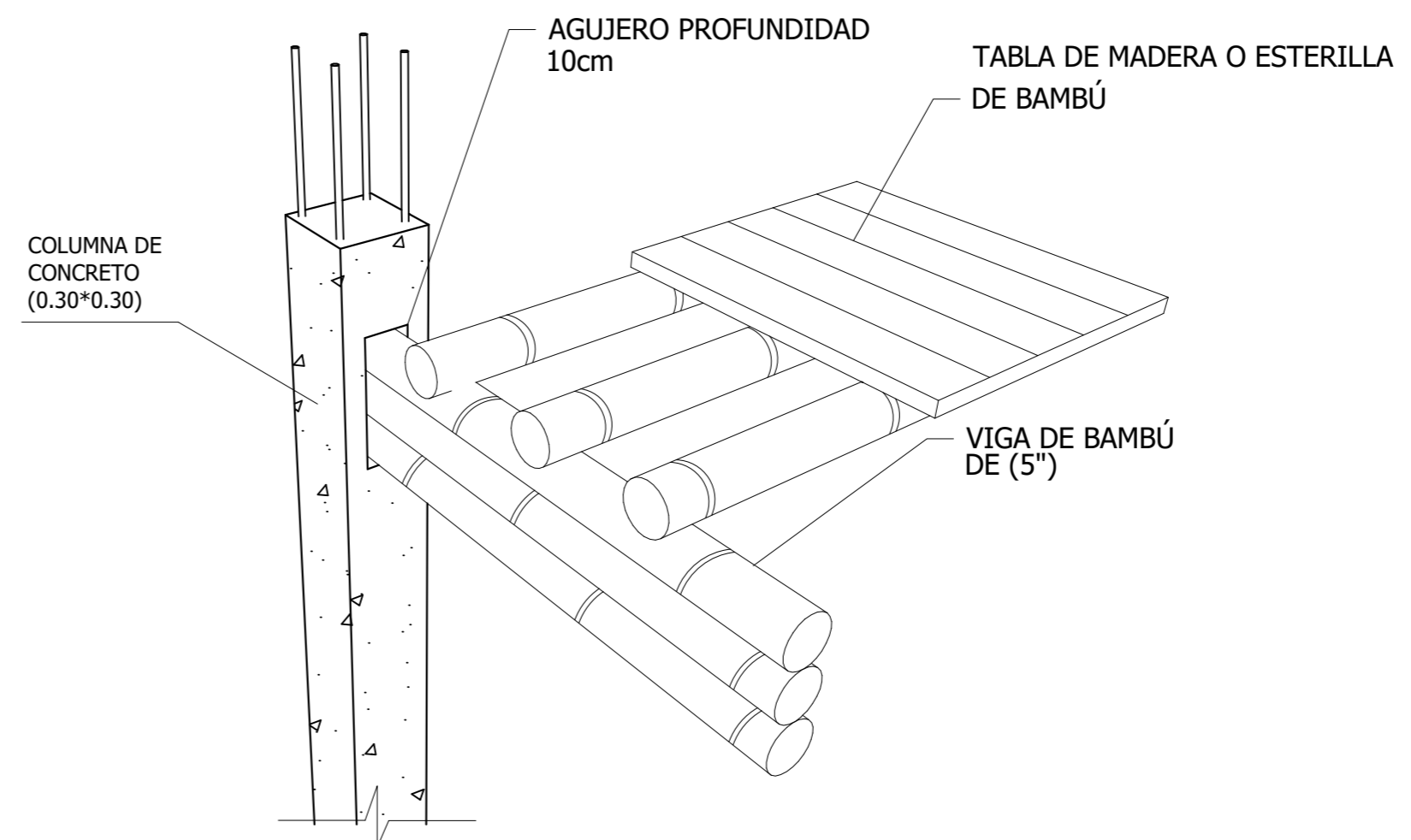
DETALLE ARMADURA EN AGUJERO



DETALLE AGUJERO DE COLUMNA DE CONCRETO



DETALLE AGUJERO DE COLUMNA DE CONCRETO + VIGA



DETALLE AGUJERO DE COLUMNA DE CONCRETO + VIGA

ESCALA: 1/50		HOJA	25
FECHA: 20 07 2022		DIBUJO: Jose Perez	
PROYECTO/CLIENTE		PLANO DE	SELLO Y FIRMA
DALBER, PUNTA BRAVA, LOS AMATES, IZABAL		DISEÑO	
DIRECCIÓN		Kevin Rodriguez	