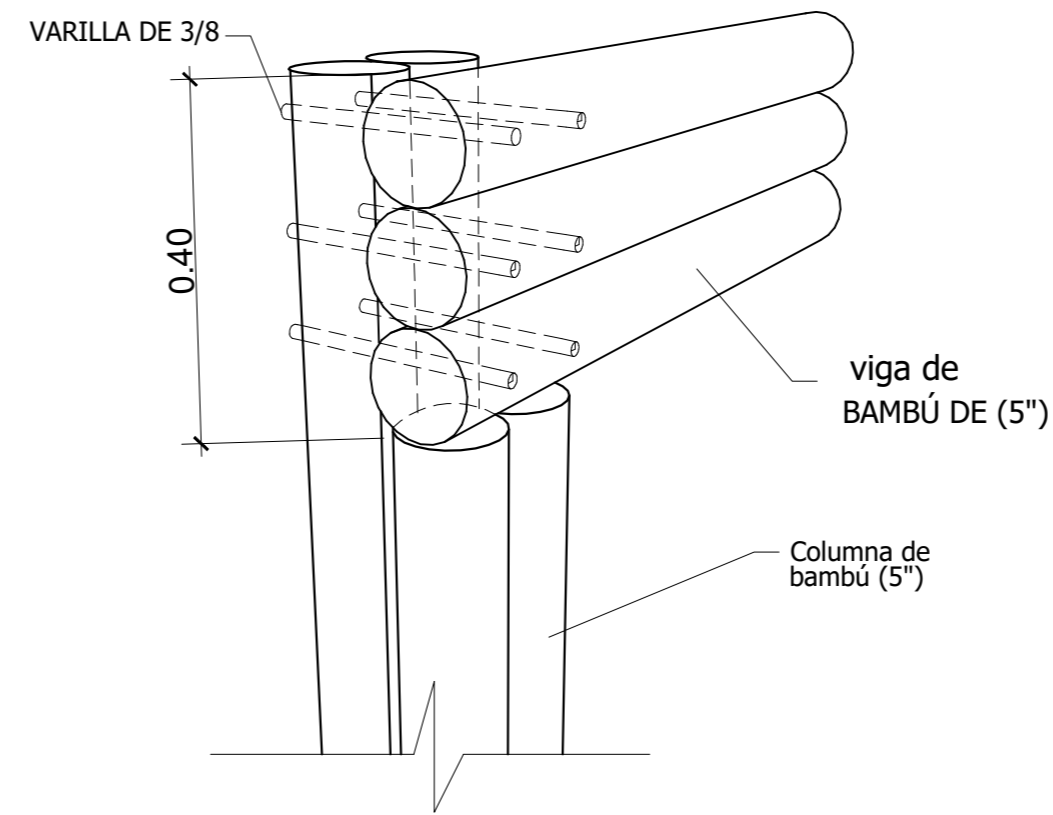
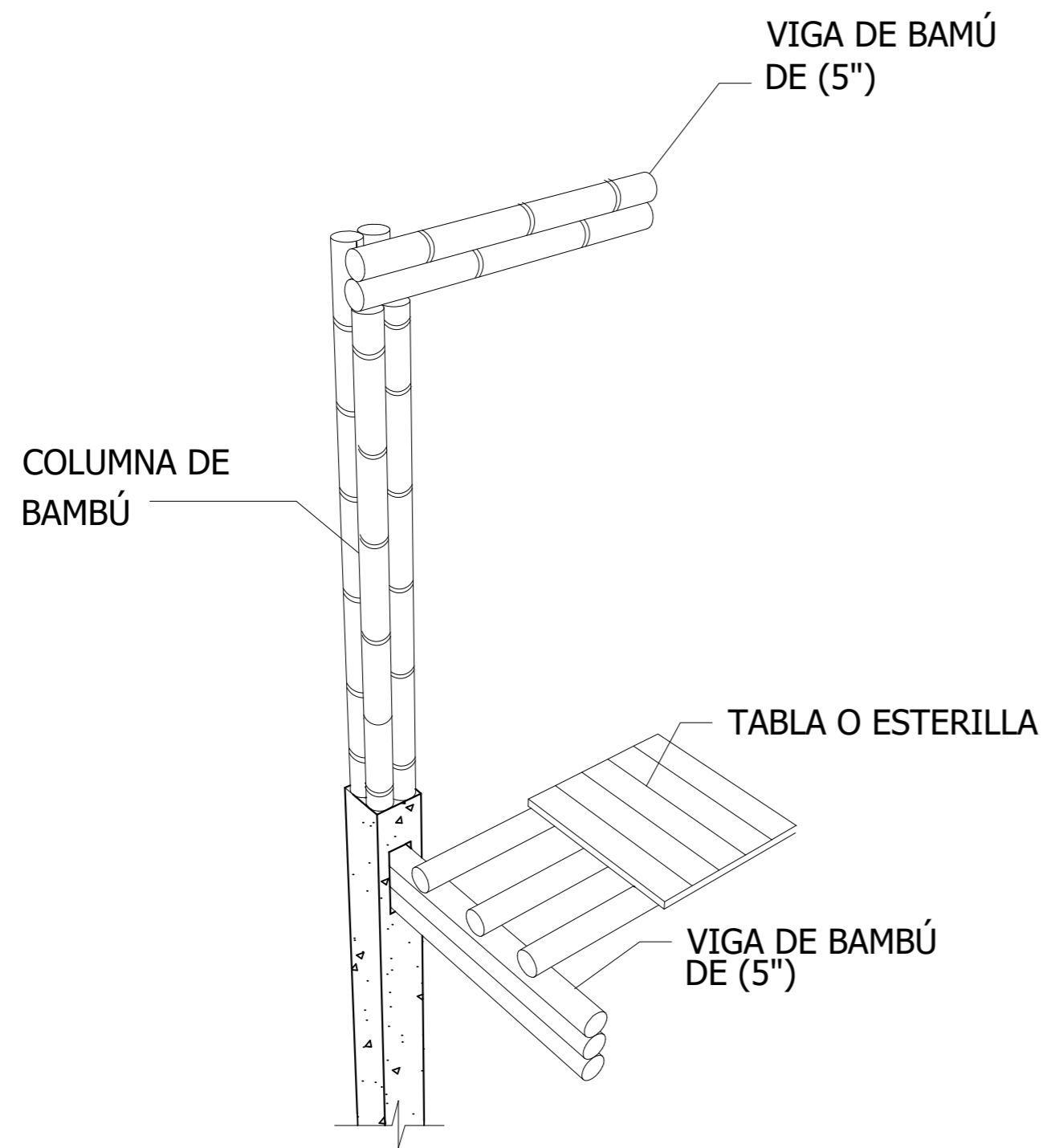


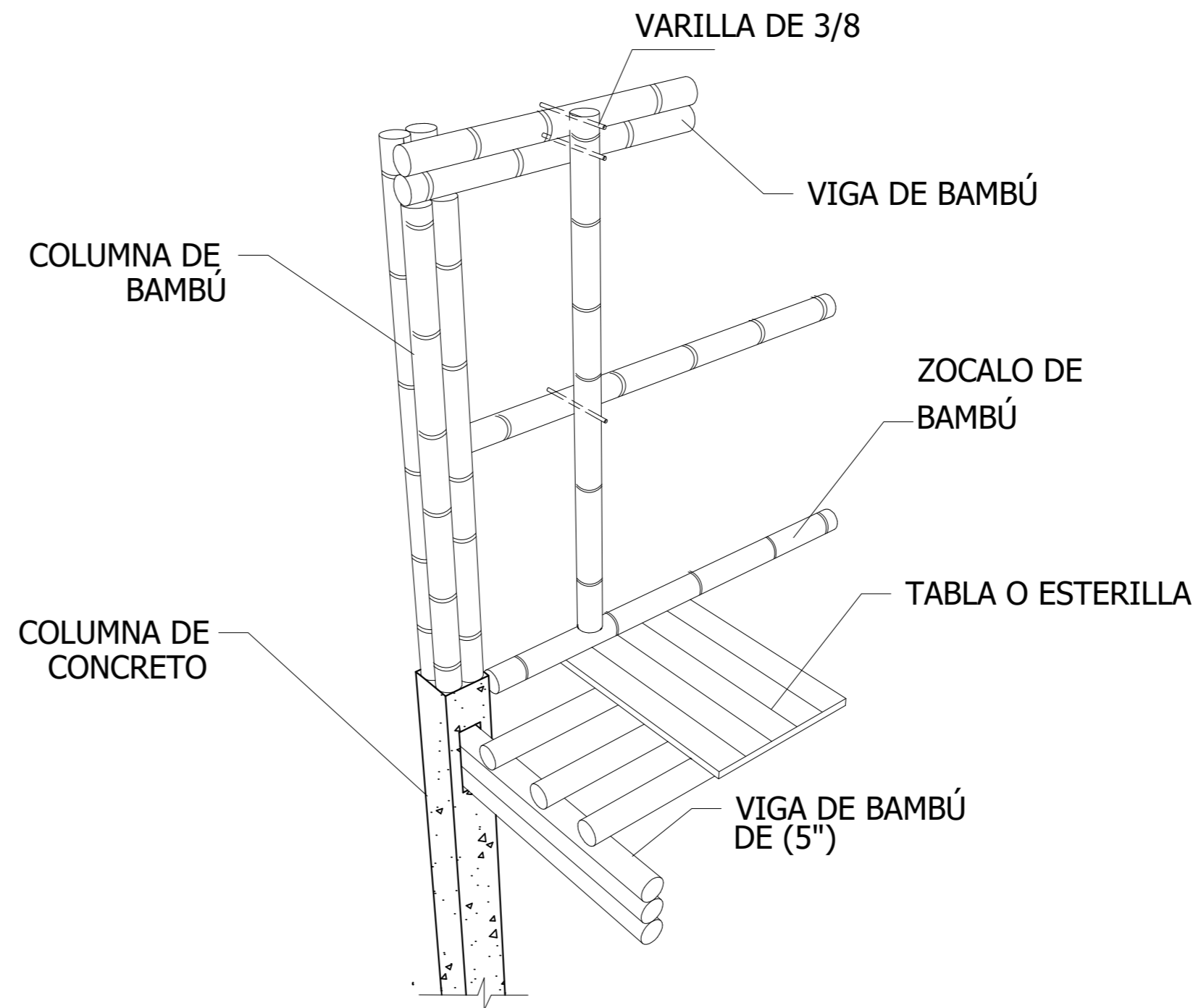
DETALLE COLUMNA DE BAMBÚ SOBRE COLUMNA DE CONCRETO



DETALLE ÚNION COLUMNA DE BAMBÚ CON VIGA DE BAMBÚ



DETALLE ÚNION COLUMNA DE BAMBÚ CON COLUMNA DE CONCRETO Y ENTREPISO



DETALLE ÚNION COLUMNA DE BAMBÚ CON COLUMNA DE CONCRETO Y MURO DE BAMBÚ

ESCALA: 1/50	HOJA 35
FECHA: 20 07 2022	DIBUJO: Jose Perez

PLANO DE	SELLO Y FIRMA
----------	---------------

PROYECTO/CLIENTE	DISEÑO
DALBER, PUNTA BRAVA, LOS AMATES, IZABAL	Kevin Rodriguez

DIRECCIÓN

